

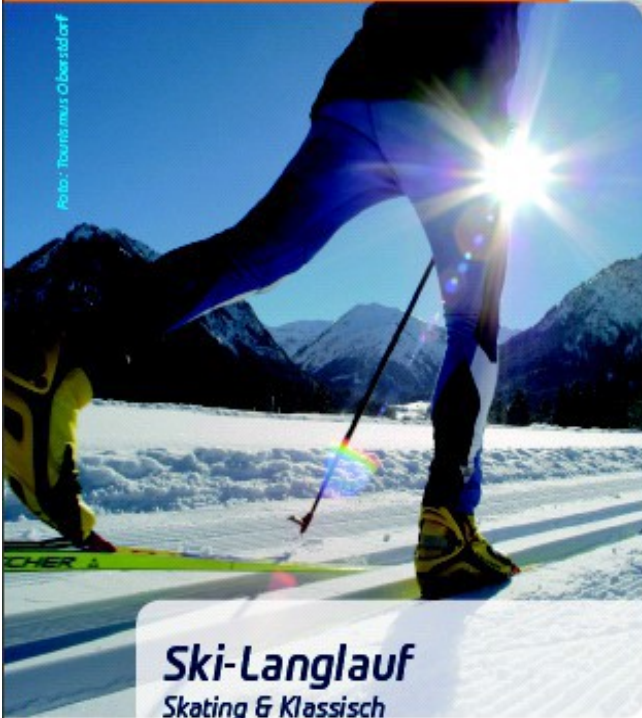
**Stadtfachverband
Leichtathletik
Gera**

Geraer Laufkalender 2014



**Ergebnisse des Geraer Laufcup 2013
Termine und Ausschreibungen 2014**

Foto: Thorsten Oberstorf



Ski-Langlauf Skating & Klassisch

Ski · Schuhe · Stöcke · Bekleidung
Zubehör · Ski-Service



Laufen und Nordic Walking

Schuhe · Textilien
Equipment
Fuß- und Laufbandanalyse

Reisen · Aktionstage · Läufe
Seminare · Kurse · Events

DominoPlus

ganzheitliche Beratung für den Ausdauersport



Lauf-Laden JENA

Unterm Markt 8 · 07743 Jena
Telefon 03641 489140
info@laufladen-jena.de



www.laufladen-jena.de

Ranglistenwertung

Schülerinnen U 16

Platz	Name	Vorname		L1	L2	L3	L4	L5	L6	L7	L8	L9	L10	L11	L12	L13	L14	Ges.
1	Schönbach	Karline	1. SV Gera				16	16							16	16	16	80
2	Weitzmann	Katja	1. SV Gera	16				16	14						14		12	72
3	Reiselhuber	Anne	1. SV Gera	14			13	12									13	52
4	Reichl	Marie-Theres	www.offenetueren.org				8	5							10	14	10	47
5	Blümling	Laura	SSV F.-Schiller-Gymnasium				12	13									11	36
6	Schönherr	Alina	LSV Schmölln				14										14	28
7	Blümling	Anna	SSV F.-Schiller-Gymnasium				9	9									9	27
9	Opitz	Mara	LAV Elstertal Bad Köstritz				5	4									5	14
10	Schweder	Josephine	SSV F.-Schiller-Gymnasium				0								9	0	9	

Jugend U 18

Platz	Name	Vorname	Verein	L1	L2	L3	L4	L5	L6	L7	L8	L9	L10	L11	L12	L13	L14	Ges.
1	Mentzel	Luise Antonia	1. SV Gera		16	16							16	16	16			80
2	Reichl	Ann-Sophie	OffeneTueren.org					14					16		13	14		57
3	Herrschuh	Luise	LAV Elstertal Bad Köstritz				14	12									14	40

WHK

Platz	Name	Vorname	Verein	L1	L2	L3	L4	L5	L6	L7	L8	L9	L10	L11	L12	L13	L14	Ges.
1	Hartenstein	Astrid	1. SV Gera	16			16	16					16	16				80
2	Meier	Alexandra	1. SV Gera				14	14					12				16	56
3	Faltus	Lydia	TSV Eisenberg												14	16		30

Senioren W 30

Platz	Name	Vorname	Verein	L1	L2	L3	L4	L5	L6	L7	L8	L9	L10	L11	L12	L13	L14	Ges.
1	Rode	Claudia	TSV 1880 Gera - Zwötzen		14	14	16	14	16	16	16	16	16	16		16		110
2	Fröber	Ulrike	TSG Jena							16					12		16	44

Senioren W 35

Platz	Name	Vorname	Verein	L1	L2	L3	L4	L5	L6	L7	L8	L9	L10	L11	L12	L13	L14	Ges.
1	Schille	Katrin	OTG 1902 Gera	12	16		16	13	16	16	16	16	16	9	14	13		107
2	Kowalski	Andrea	Triathlon Gera	10	14	16	14	11	16		16	16	14	7	13			103
3	Waldstädt	Sandra	SV Hermsdorf	14												16	16	46

Senioren W 40

Platz	Name	Vorname	Verein	L1	L2	L3	L4	L5	L6	L7	L8	L9	L10	L11	L12	L13	L14	Ges.
1	Weise	Annett	TSV 1880 Gera - Zwötzen	14	14		14			16	16				13	16	14	104
2	Büchner	Conny	SSV Seelingstädt - Rückersdorf	13			16	16	16								16	61
3	Gleffe	Katharina	ohne	16	16		13								10			55

Senioren W 45

Platz	Name	Vorname	Verein	L1	L2	L3	L4	L5	L6	L7	L8	L9	L10	L11	L12	L13	L14	Ges.
1	Fengler	Silke	SV Hermsdorf			14	16	13	14		14	13			11		16	100

Senioren W 50

Platz	Name	Vorname	Verein	L1	L2	L3	L4	L5	L6	L7	L8	L9	L10	L11	L12	L13	L14	Ges.
1	Warnstedt	Renate	Triathlon Gera	16	16	16	16	16	16	16	16							112
2	Müller	Verena	1. SV Gera	14	14	14	14	14	14									84

Senioren W 55

Platz	Name	Vorname	Verein	L1	L2	L3	L4	L5	L6	L7	L8	L9	L10	L11	L12	L13	L14	Ges.
1	Kowalski	Edith	Triathlon Gera	14	16	16	16	14		16	16		13	13	16	16		112
2	Gruner	Birgit	TSV Germania Neustadt	16				16					16	16				64

Senioren W 60

Platz	Name	Vorname	Verein	L1	L2	L3	L4	L5	L6	L7	L8	L9	L10	L11	L12	L13	L14	Ges.
-------	------	---------	--------	----	----	----	----	----	----	----	----	----	-----	-----	-----	-----	-----	------

1	Büttner	Annegret	1. SV Gera	16	16	16	16	16	16	16	16	16	16	16	112
2	Dümmler	Christine	1. SV Gera	16	14	14	16	14	14	14			16	14	106
3	Zorn	Hildegard	OTG 1902 Gera	13		14	13		14						54

Senioren W 65

Platz	Name	Vorname	Verein	L1	L2	L3	L4	L5	L6	L7	L8	L9	L10	L11	L12	L13	L14	Ges.
1	Fankhänel	Christiane	LG Vogtland	16		16	16			16	14							78

Schüler U 16

Platz	Name	Vorname	Verein	L1	L2	L3	L4	L5	L6	L7	L8	L9	L10	L11	L12	L13	L14	Ges.
1	Schneegeß	Tim	1. SV Gera	14			13	16	14				16		14	16	16	76
2	Göbler	Julien	SSV F.-Schiller-Gymnasium				14		16						16		13	59
3	Fischer	Lorenz	1. SV Gera	16			7	12	9									54
4	Junghannß	Otto	LSV Schmölln				8	13	11									43
5	Koepp	Niklas	TSV 1880 Gera - Zwötzen				12		13									39
6	Waldstädt	Tim	SV Hermsdorf	13			10	14										37
7	Aschenbrenner	Tom	SV Hermsdorf				11		12									35
8	Waldstädt	Nick	SV Hermsdorf	6					5						16	7		34
9	Papmahl	Eric	LAV Elstertal Bad Köstritz				4		6									18
10	Staudte	Lukas	TSV 1880 Gera - Zwötzen				3		7									14
11	Nitsch	Constantin	LAV Elstertal Bad Köstritz				0		4									10
12	Höhnisch	Noah Oscar	TSV 1880 Gera - Zwötzen				0		2									7
13	Buchner	Max	1. SV Gera				0		1									4

Jugend U 18

Platz	Name	Vorname	Verein	L1	L2	L3	L4	L5	L6	L7	L8	L9	L10	L11	L12	L13	L14	Ges.
1	Hausigk	Peter Johannes	CVJM Gera	16	16	16	16	16				16	14	16		16	16	96
2	Rinke	Niklas	TSV 1880 Gera - Zwötzen	14					14			14	16	14		14		86

Jugend U 20

Platz	Name	Vorname	Verein	L1	L2	L3	L4	L5	L6	L7	L8	L9	L10	L11	L12	L13	L14	Ges.
1	Seidel	Timon	ohne Verein				16	14										30
2	Katzer	Florian	SG Chemie Zeitz				16											16
3	Hentsch	Axel	SV Hermsdorf												16			16

MHK

Platz	Name	Vorname	Verein	L1	L2	L3	L4	L5	L6	L7	L8	L9	L10	L11	L12	L13	L14	Ges.
1	Seyfarth	Sebastian	1. SV Gera				14	16	16	16			16			12	16	106
2	Schädlich	Lucas	SSV Gera				14	14	16	16						13	14	87
3	Schönfeld	Patrick	SSV Seelingstädt - Rückersdorf	12	12		11	13						8			9	65
4	Leideck	Karsten	USV TU Dresden	14			13	14					12					53
5	Göttert	Markus	1. SV Gera										16	14	16			46
6	Pasemann	Florian	TSV Eisenberg/Abteilung Triathlon										11	12	11			34
7	Gerisch	Michel	ohne	9	7		9											25
8	Burkhardt	Ronny	Lusaner SC 1980				11						13					24

Senioren M 30

Platz	Name	Vorname	Verein	L1	L2	L3	L4	L5	L6	L7	L8	L9	L10	L11	L12	L13	L14	Ges.
1	Thiel	Stefan	SV Empor Buttstädt	13	14	12	12	13	16	16	16	16	14	11				105
2	Schmeller	Oliver	OTG 1902 Gera	14	13	13	12		16	14	13	14						97
3	Kunze	Frank	SV Blau - Weiß Bürgel	16	16	16										16		64
4	Pandorf	Hendrik	VFL 1990 Gera	12	11	10		14										47
5	Roßmann	Frank	TSV 1880 Gera - Zwötzen				16							14	14			44
6	Fröber	Alexander	USV Jena				14							9		14		37
7	Schütze	Christian	Triathlon Gera	11	10		11											32

Senioren M 35

Platz	Name	Vorname	Verein	L1	L2	L3	L4	L5	L6	L7	L8	L9	L10	L11	L12	L13	L14	Ges.
1	Zorn	Henry	OTG 1902 Gera				14		16	16	16	16	14			14		106
2	Schleiting	Sven	1. SV Gera	13	11	14	13		11	12	14						13	90
3	Schneegeß	Marco	1. SV Gera	11	10	11	12	14		14			11		0	8	12	85
4	Eichler	Steffen	Deutscher Tretroller Verband				12	13				13	13	16	5	12		84
5	Rädel	Andreas	CEV Crimmitschau				11	11	10	10		10	10	13	1	10	11	76
6	Hammerl	Sven	SV Hermsdorf	14					14						11	16	16	71

7	Präßler	Mathias	1. SV Gera	10	12	10	12	12	3	9	68
8	Seifert	Andreas	LG Vogtland		10	9	8	11	12	11	61
9	Hausmann	Frank	MSTC Gembdental		16	16				12	44
10	Hegenbart	Thomas	JLT Jena			14	13			16	43
11	Böhme	Daniel	Triathlon Gera	8	9	9	8	7			41

Senioren M 40

Platz	Name	Vorname	Verein	L1	L2	L3	L4	L5	L6	L7	L8	L9	L10	L11	L12	L13	L14	Ges.
1	Ritter	Olaf	TSV 1880 Gera - Zwötzen				14	16	16	16	16	16				16		110
2	Hausigk	Lars	CVJM Gera	16	14	13	14	11		14				9	14	14		99
3	Rinke	Jörn	TSV 1880 Gera - Zwötzen	14			13	7	13		14	13	12	7	11	16		95
4	Rothmund	Holger	TSG Glauchau		13	12				13	13	16	14		3	12		93
5	Koepf	Sandro	TSV 1880 Gera - Zwötzen	13	12		12	6	14							13	13	83
6	Hoffmann	Klaus	SV Eintracht Zinnowitz		11					12	13		11	2				49
7	Theilig	Andre	Lusaner SC 1980							14			14	12				40
8	Straßburg	Ringo	LG Vogtland		16	16												32
9	Staudte	Torsten	ohne	12			10	3										25

Senioren M45

Platz	Name	Vorname	Verein	L1	L2	L3	L4	L5	L6	L7	L8	L9	L10	L11	L12	L13	L14	Ges.
1	Voigt	Thomas	TSG Glauchau		16	14	16	16	14	16	16	12	16	14			16	112
2	Reichl	Andreas	www.offenetuereen.org				9		16				14	16	16	16	14	101
3	Harnisch	Alexander	ohne	12	10	11	10	11	9	13	13	11	12	3		12	11	84
4	Weirauch	Olaf	RSV Blau Weiß Gera	11	11	10			10	14					3	13		72
5	Hering	Ralf	1. SV Gera	13			12	12	8				10				10	65
6	Reim	Thomas	Team Erdinger Alkoholfrei	16			14	13	13									56
7	Frey	Peter	DUV Pausa	14	14		13											41
8	Kropp	Axel	ebm Team Seiffen		13	13	11											37
9	Klette	Jörg	LSV Schmölln					10	11								12	33

Senioren M 50

Platz	Name	Vorname	Verein	L1	L2	L3	L4	L5	L6	L7	L8	L9	L10	L11	L12	L13	L14	Ges.
1	Krohn	Udo	Team Erdinger Alkoholfrei	13		14	16		14	14			16		14	14		102
2	Häusler	Andreas	SV Hermsdorf	14	16	16	13	16	13				13	10				101
3	Sypli	Lutz	Lusaner SC 1980	16					16	16					16	16	16	96
4	Meinel	Andreas	DAV Gera	12	12					14		14	12					64
5	Vincenz	Andreas	TSV 1880 Gera - Zwötzen	11	13		10							9			13	56
6	Sänger	Steffen	FSV Falka		14	12		12									11	49
7	Schmidt	Andreas	Team Köstritzer		6	10	5	7	10	9								47
8	Gerold	Holger	Lusaner SC 1980	9		11	8			11			7					46
9	Langel	Jörg	GTI Gera	10				11					12	10				43
10	Kaufmann	Andre	TSV Germania Neustadt/Orla									16	13	11	3			43
11	Meinhardt	Henry	TSV 1880 Gera - Zwötzen				13	14	14									41
12	Ziesch	Florian	RSV Blau-Weiß Gera							13						13	9	35
13	Schneider	Lutz	ASV Wintersdorf		11			13									10	34
14	Sperling	Michael			10						11					11		32
15	Berg	Uwe	Lusaner SC 1980	7							12						12	31
16	Breul	Stefan	OTG 1902 Gera	6			7	10										23

Senioren M 55

Platz	Name	Vorname	Verein	L1	L2	L3	L4	L5	L6	L7	L8	L9	L10	L11	L12	L13	L14	Ges.
1	Hadlich	Miguel	Triathlon Gera	16	12		14	16	16	16	16	16	14	13	13	16		112
2	Freund	Andreas	ohne	13	14	14	13	14	14	14	14	13	12	12	13	16		100
3	Seidel	Reinhardt	1. SV Gera	12	13	11	12	11	12	12	13						14	88
4	Peters	Harald	Lusaner SC 1980	14	13	16	16		13							14		86
5	Krause	Peter	TSV 1880 Gera - Zwötzen	11	12	10		10					11				13	67
6	Dunsch	Michael	FSV Meuselwitz				12		12	13								37
7	Helmrich	Rainer	ohne	10	11								10					31

Senioren M 60

Platz	Name	Vorname	Verein	L1	L2	L3	L4	L5	L6	L7	L8	L9	L10	L11	L12	L13	L14	Ges.
1	Schumann	Peter	OTG 1902 Gera	16	16	16		16		16	16		16					112
2	Lösche	Matthias	Lusaner SC 1980	14		13	16	12	14		11		6	10	16	16		101
3	Zorn	Hartmut	OTG 1902 Gera	13	13		14		16		14		8	11	14			95
4	Tanzer	Dietmar	Rennsteiglaufverein	12	12				13	14	14	13	14		9	11	13	93
5	Dümmler	Frowin	1. SV Gera	9	12	14	13	14	12	13					12	12	14	92
6	Gretsch	Helmut	OTG 1902 Gera	7	11	11	12	11	11	12	13	10	12	4	5	10	11	82
7	Unbehaun	Rolf	ohne Verein										13		6	9	12	40
8	Gryczka	Volkmar	AGFA-SV Gera				14							10	13			37

Senioren M 65

Platz	Name	Vorname	Verein	L1	L2	L3	L4	L5	L6	L7	L8	L9	L10	L11	L12	L13	L14	Ges.	
1	Zorn	Erhard	OTG 1902 Gera	16	14		16	16	16				16	16	16		16	16	112
2	Freudenberg	Horst	Lusaner SC 1980			16	14	14	14	16	14	13			13				101
3	Quandt	Rüdiger	Lusaner SC 1980	13	13	14				12	13		11	11	14				90
4	Mothes	Wolfgang	LG Vogtland				13	13					14						40

Senioren M 70

Platz	Name	Vorname	Verein	L1	L2	L3	L4	L5	L6	L7	L8	L9	L10	L11	L12	L13	L14	Ges.	
1	Krauß	Raimund	LV Einheit Greiz	16	16	16		16	16	16	16	16	16	16	16	16			112
2	Ullrich	Peter	1. SV Gera	11	14	13	14		14	16	13	14	11	13	10	13	14		99
3	Schulz	Dieter	ohne	14	13	12							12	14	11	14	16		95
4	Fankhänel	Werner	LG Vogtland	13		14	16				14	16	13						86

Senioren M 75

Platz	Name	Vorname	Verein	L1	L2	L3	L4	L5	L6	L7	L8	L9	L10	L11	L12	L13	L14	Ges.	
1	Böhm Bayer	Eberhard	LAV Saale - Rennsteig	13			14							13					40

- L1 Neujahrslauf Münchenbernsdorf
- L2 Fuchsberglauf Gera
- L3 Käseschenkenlauf Gera
- L4 Osterlandcrosslauf Gera
- L5 Köstritzer Frühjahrscrosslauf
- L6 Frühjahrslauf Meuselwitz
- L7 Hohe Reuth Lauf
- L8 Sonnenwendlauf Breitenbach
- L9 10 000 m Bahnlauf Gera-Lusan
- L10 Heeresberglauf Gera
- L11 15 km Lauf Elstertalmarathon
- L12 Hasentallauf Schleifreisen
- L13 5 000 m Bahnlauf Gera-Lusan
- L14 Parklauf Bad Köstitz

Vereinswertung

1	1. SV Gera	1595
2	TSV 1880 Gera - Zwätzen	856
3	OTG 1902 Gera	788
4	Lusaner SC 1980	591
5	Triathlon Gera	512
6	SV Hermsdorf	424
7	LG Vogtland	297
8	www.offenetueren.org	205
8	TSG Glauchau	205
10	CVJM Gera	195
11	Team Erdinger Alkoholfrei	158
12	SSV F.-Schiller-Gymnasium	131
13	SSV Seelingstädt – Rückersdorf	126
14	RSV Blau-Weiß Gera	107
14	TSV Germania Neustadt/Orla	107
16	LSV Schmölln	104
17	LAV Elstertal Bad Köstritz	82
18	TSV Eisenberg	64

Stadtfachverband Leichtathletik Gera
Sportbüro 1.SV Gera
Ernst – Toller - Straße 15
07545 Gera
Telefon: (0365) 8 32 62 32

Ausschreibung Geraer Laufcup 2014

Für den Geraer Laufcup 2014 werden insgesamt 14 Volksläufe (Kinder 8 und Jugendliche 13) in die Wertung einbezogen. Es wird eine Punktvergabe nach erreichter Altersklassenplatzierung (siehe auch Wertungsklassen) vorgenommen. Der erste Platz wird mit 16 Punkten, der zweite Platz mit 14 Punkten und jede weitere Platzierung um einen Punkt geringer bewertet. Die Summe der sieben besten (für Kinder die fünf besten und für Jugendliche die Summe der sechs besten) Wertungen eines Läufers legt seinen Platz in der Rangliste fest. Bei Punktgleichheit entscheiden die Altersklassensiege bei den einzelnen Ranglistenwettbewerben, dann die Läufe gegeneinander. Ist danach noch keine Entscheidung gefallen, werden Platzierungen bei weiteren Läufen im Gera - Cup zur Wertung herangezogen. Besteht nach diesen Kriterien immer noch Gleichstand, werden zwei erste Plätze bzw. zwei zweite Plätze usw. vergeben. In die Endwertung kommen nur Aktive mit mindestens drei Wertungsläufen. Die Altersklassensieger erhalten einen Wanderpokal, der jeweils bis zum 1. Oktober des folgenden Jahres an den Stadtfachverband Leichtathletik Gera (Anschrift s.o.) zurückzugeben ist. Die Siegerehrung findet anlässlich des Sportlerballs der Geraer Laufgruppen (Presseinformationen beachten) statt. Bei den Startformalitäten und in den Ergebnislisten sind Sportverein und Geburtsjahr unbedingt anzugeben. Einsprüche gegen Entscheidungen des Kampfgerichts bei Veranstaltungen des Geraer Laufcup sind unmittelbar vor Ort beim Ausrichter einzureichen sowie dem anwesenden Vertreter der Laufkommission mitzuteilen. Eine Ergebnisliste jeder Cup - Veranstaltung ist unverzüglich an:

Peter Postatny
Dr. Theodor – Neubauer - Str. 29
07546 Gera
Tel.: (0365) 7104919
E-Mail: postatny@geraer-laufcup.de
zu senden.

Wertungsklassen

männlich und weiblich
Schüler U 16 (bisher AK 15 und jünger)
Jugend U 18 (bisher Jugend B)
Jugend U 20 (bisher Jugend A)
WHK bzw. MHK (bisher W 20, M 20)
30
35
40
45
50
55
60
65
70
75

Grundlage hierfür sind Geburtsjahrgänge und Altersklasseneinteilung des Deutschen Leichtathletikverbandes. Ein Start im Geraer Laufcup ist nur in der für den jeweiligen Geburtsjahrgang vorgesehenen Altersklasse gestattet. Hinweis zu den Altersklassenbezeichnungen: Der DLV hat ab 2012 die Altersklassenbezeichnungen der Schüler und Jugend den Vorgaben des Internationalen Leichtathletikverbandes angepasst. Im Geraer Laufcup haben wir deshalb die Bezeichnung der entsprechenden Wertungsklassen (Schüler U 16, Jugend U 18, Jugend U 20) aktualisiert. Die Änderung der AK Bezeichnungen bei den anderen LA-Veranstaltungen obliegt dem jeweiligen Ausrichter.

Wertungsläufe Geraer Laufcup 2014

- 29. Neujahrslauf Münchenbernsdorf**
- 34. Fuchsberglauf Gera**
- 31. Käseschenkenlauf Gera**
- Frühjahrslauf durch den Leinawald**
- 11. Frühjahrscrosslauf Gera**
- 52. Köstritzer Frühjahrscrosslauf**
- 36. Hohe – Reuth - Lauf Gera**
- 10 000 m Bahnlauf Gera Lusan**
- 7. Sonnenwendlauf Breitenbach**
- 34. Heeresberglauf Gera**
- 13. Elstertal-Marathon / 15 km Lauf**
- 13. Hasentallauf Schleifreisen**
- 5 000 m Bahnlauf Gera Lusan**
- 18. Parklauf Bad Köstritz**

Lauftermine in Gera und Umgebung

29. Neujahrslauf Münchenbernsdorf (GLC)

Veranstalter: SSV Seelingstädt-Rückersdorf und SV 1924 Münchenbernsdorf
Termin: 12.01.2014
Ort: Münchenbernsdorf Sportplatz
Strecke/ Beginn: 3 km Schüler/innen 10:00 Uhr
7,5 km alle AK 10:20 Uhr
7,5 km Walking und Nordic Walking 10:20 Uhr
Wertungen: AK – Wertung, 1. – 3. Platz Urkunde
Gesamtsieger: 7,5 km: Wanderpokal M / W
3 km: Ehrenpreis M / W
Wertung GLC: 3,0 km: AK 15 und j.:
7,5 km: Jugend, Frauen, Männer alle AK
Meldeschluss: 11.01.2014
Meldeanschrift: Peter Marx
Markt 10
07589 Münchenbernsdorf
Tel.: 036604/80116
E-Mail: p.marx.mbd@t-online.de

Anmerkung GLC = Geraer Laufcup

30. Winterlauf Meuselwitz

Veranstalter: FSV Meuselwitz
Termin: 26.01.2014
Startzeit: 10:00 Uhr
Startort: Meuselwitz, Sportplatz Penkwitzer Weg
Streckenlängen: 2,8 km: Kinder- und Familienlauf
5,5 km, 10,5 km: alle AK
Meldegebühren: Erwachsene 4,- €
Jugendliche 2,- €
Schüler (bis U16) 1,- €
Nachmeldegebühr: 1,- €
Meldeanschrift: FSV Meuselwitz
Penkwitzer Weg 41
04610 Meuselwitz
run@zznet.de
www.runmeuselwitz.de
Info und Meldung per Telefon: 03441-250512
Siegerehrung: Die drei Erstplatzierten der Hauptläufe erhalten eine Urkunde.
Die drei Erstplatzierten der AK-Wertung erhalten eine Urkunde.
Hinweise: Umkleide und Duschkmöglichkeiten, Versorgung und Parkplätze sind am Sportplatz vorhanden.

34. Fuchsberglauf Gera (GLC)

Veranstalter:	Lusaner SC 1980
Termin:	8.02.2014
Startzeit:	14:00 Uhr
Startort:	Sportplatz Brüte Gera-Lusan
Strecken:	10 km, Straßen und Wege in und um Lusan, ca 50% Straße und 50% Waldwege 6 km-Strecke Walking (gleiche Strecke wie Lauf)
Wertung GLC:	10 km: alle AK ab Jugend U 18
Startgebühr:	6,00 €, Startgeld am Start bezahlen! Kinder u. Jugendliche zahlen die Hälfte
Meldeschuß:	2.02.2014
Nachmeldegebühr:	2,00 € !
Service:	Getränke im Ziel Umkleidemöglichkeiten und Duschen befinden sich auf dem Gelände des Sportplatzes
Gesamtleiter:	Holger Gerold
Meldeadresse:	H. Gerold Rathenaustraße 33 07548 Gera Tel.: 0365/7112390
E-Mail:	info@lusaner-sc.de oder: Holger.Gerold@t-online.de
Nachmeldungen:	bis 30 min vor dem Start
Siegerehrung:	Die Siegerehrung findet nach Zielschuß (ca. 16 Uhr) statt.
Haftung:	Der Veranstalter übernimmt keine Haftung für Personen- oder Sachschäden jeder Art. Unfall- oder sonstige Versicherungen sind Angelegenheit jedes einzelnen Teilnehmers.
Besondere Hinweise:	schwere Strecke mit steilen An- und Abstiegen Bei Unbelaufbarkeit der Waldwege (z.B. durch Glatteis) behalten wir uns eine Streckenänderung oder die Absage des Wettkampfes vor!

31. Käseschenkenlauf Gera (GLC)

Veranstalter:	OTG 1902 Gera
Termin:	22.02.2014
Startzeit:	10:00 Uhr
Startort:	Schule Scheubengrobsdorf
Streckenlänge:	10.5 km
Wertung GLC:	alle AK ab Jugend U 18
Streckenbeschaffenheit:	Feld- und Waldwege, schwere Crossstrecke
Meldungen:	Hildegard Zorn Mittelstr. 5 07546 Gera Tel.: 0365/22532 Nachmeldungen bis 30 min vor dem Start möglich
Meldegebühr:	5,- €
Siegerehrung:	Platz 1-3 Männer und Frauen Urkunden Alle Teilnehmer erhalten einen Käse.
Hinweise:	Streckenmarkierung mit rotem Punkt auf weißem Grund, farbige Papierbänder; Umkleide- und Duschkmöglichkeiten vorhanden; Ergebnisliste für jeden Teilnehmer; im Ziel Verpflegung und Tee.

Frühjahrslauf durch den Leinawald (GLC)

Ausrichter:	Meuselwitzer Breitensportverein
Termin:	9.03.2014
Startzeit:	10:00 Uhr
Startort:	Altenburg-Nobitz, Flughafen
Streckenlängen 8.5 km:	Schüler U 16, AK 55 und älter
Wertung GLC:	15.6 km: Jugend, Frauen, Männer alle AK
Meldeanschrift:	Laufservice Jena (http://www.laufservice-jena.de/events/competition/view/id/110)
Startgebühren:	Erwachsene 15.6 km 8,- € Erwachsene 8.5 km 6,- € Jugendliche 2,- € Nachmeldung 1,- €
Siegerehrung:	Die drei Erstplatzierten der Hauptläufe erhalten eine Urkunde und Sachpreise. Die drei Erstplatzierten der AK-Wertung erhalten eine Urkunde.
Hinweise:	Umkleide und Duschmöglichkeiten, Versorgung und Parkplätze sind am Sportplatz vorhanden.

11. Frühjahrs-Crosslauf (GLC) 1. Osterland Cross

Veranstalter:	1. SV Gera
Termin:	15.03.2014
Strecken/Gebühr:	AK 8- 11 M/W 1 km 1,50 € AK 12 – 15 W 2 km 1,50 € GLC AK 12 – 15 M 2 km 1,50 € GLC Jugend U 18 3 km 2,50 € GLC Jugend U 20 bis Senioren 10 km 3,50 € GLC Nachmeldegebühr 1,00 €
Startzeit:	1 km ab 10.00 Uhr gestaffelt 2 km 10.50 Uhr 3 km 11.00 Uhr 10 km 11.00 Uhr
Start und Ziel:	Stadion der Freundschaft und Umgebung
Meldeanschrift:	1. SV Gera Tel/Fax 0365-8326 232 Mo,Mi,Fr 16:00-18:00 Uhr Ernst – Toller – Straße 15 07545 Gera
Internet:	www.1-sv-gera.de
Meldeschuß:	1.03.2014 (Posteingang, Meldebogen)
Hinweise:	Umkleide- und Duschmöglichkeiten vorhanden
Strecke:	Wiese und feste Wege, leichte Anstiege - Rundkurs
Siegerehrung:	AK 8 – 15 Platz 1 – 3 Medaillen Jugend bis Senioren Platz 1 – 3 Urkunden
Wertung Osterland Cross	
Punktvergabe:	1. Platz 11 Punkte 2. Platz 9 Punkte 3. Platz 8 Punkte 4. Platz 7 Punkte 5. Platz 6 Punkte 6. Platz 5 Punkte 7. Platz 4 Punkte 8. Platz 3 Punkte 9. Platz 2 Punkte

Alle gestarteten Läufer erhalten ab dem 10. Platz einen Punkt.
Die besten 4 Läufe der Osterlandserie gehen in die Wertung ein.

52. Köstritzer Frühjahrs-crosslauf (GLC) 2. Osterlandcross/LO

Veranstalter: LAV Elstertal Bad Köstritz
Termin: 29.03.2014
Startzeit: 9:45 Uhr Schüler
10:45 Uhr Jugend U 20 U16, Frauen, Männer
Startort: Bad Köstritz, LA-Stadion
Streckenlängen: Jugend U 20/M/M30+ 8 km Gera-Cup
Jugend U 20/F/W30+ 8 km Gera-Cup
Jugend U 18 3 km Gera-Cup/OCS
Schüler U 16 2 km Gera-Cup/OCS

Läufe der Osterlandserie
M/W bis 5 Minilauf
M/W 6-7 0,50 km OCS
M/W 8-9 0,75 km OCS
M/W 10-12 1 km OCS
Schüler U 16 2 km OCS
Jugend U 18 3 km OCS

Streckenbeschaffenheit: Crossstrecke im Stadionumfeld
Wertung GLC: 2.0 km: Schüler U 16
3.0 km: Jugend U 18
8.0 km: Jugend U 20, Frauen, Männer alle AK

Meldungen: LAV Elstertal Bad Köstritz
Heinrich-Schütz-Str. 4
07586 Bad Köstritz
Tel/Fax 036605/90922

E-Mail: lav_elstertal@web.de
Meldetermin: 24.03.2014
Meldegebühren: Erwachsene 3,50 €
Jugendliche 2,50 €
Schüler 1,50 €
Nachmeldegebühr 1,00 €

Hinweise: Umkleide- und Duschmöglichkeiten befinden sich in der Halle am Stadion. Die Läufe werden auf einer Rundstrecke im Umfeld des Stadions durchgeführt. Urkunden und kleine Geschenke; Tee, Kaffee und Kuchen erhältlich

6. Seelingstädter Frühjahrs-crosslauf (Osterlandserie)

Veranstalter: SSV Seelingstädt-Rückersdorf
Datum: 12.04.2014
Ort: 07580 Seelingstädt
Braunichswalder Weg, Sportplatz

Start: 10:00 Uhr
Strecken/AK: 0,5 km M/W 7 und jünger
1 km M/W 8 - M/W 11
2 km M/W 12 + M/W 13
3 km M/W 14 + M/W 15
4 km Jugendklassen (11.00 Uhr)
8,5 km Frauen/Männer (11.00 Uhr)

Startgebühren: Schüler 1,50 €
Jugend 2,00 €
Erwachsene 3,00 €

Meldeschluss: 11.04.2014
Nachmeldungen: bis 09:30 Uhr am Starttag möglich!
Meldeanschrift: P. Marx
Markt 10
07589 Münchenbernsdorf
Tel.: 036604 80116
E-Mail: p.marx.mbdf@t-online.de

36. Hohe – Reuth - Lauf Gera (GLC)

Veranstalter: OTG 1902 Gera
Termin: 26.04.2014
Startzeit: 9:00 Uhr
Startort: Gleisdreieck Gera-Lusan
Ziel: Schule Scheubengrobsdorf
Streckenlänge: 30 km
Streckenbeschaffenheit: Nach dem Start 3 km Straße, sonst Feld-, Wald und Wiesenwege, mittlere An- und Abstiege, die letzten 5 km ständig leicht bergab
Wertung GLC: 30 km (Frauen und Männer ab AK 20)
Meldungen: Hildegard Zorn
Mittelstr. 5
07546 Gera
Tel.: 0365/22532
Nachmeldungen bis 30 min vor dem Start möglich
Meldegebühr: 8,- €
Siegerehrung: Platz 1-3 Frauen und Männer, Urkunden und Sachpreise Teilnehmerurkunde für alle
Hinweise: Gepäcktransport vom Start zum Ziel ist vorhanden, Teilnehmer können (begrenzte Kapazität) nach dem Lauf zum Start zurückbefördert werden; 3 Verpflegungspunkte auf der Strecke, Versorgung, Umkleide- und Duschmöglichkeiten am Ziel vorhanden; jeder Teilnehmer erhält eine Urkunde

10 000 m Bahnlauf (GLC)

Veranstalter: Lusaner SC 1980
Termin: 18.06.2014
Startort: Sportplatz „Brüte“ in Gera-Lusan
Wertung GLC: 10 000 m alle AK ab Jugend U 18
Startzeit: ab 19:00 Uhr
Startgebühr: Erwachsene: 3,00 €
Jugendliche: 2,00 €
Gesamtleiter: Jürgen Linke
Meldeadresse: keine Vormeldung!
A-Lauf: Start 19,00 Uhr --> für Läufer mit einer Laufzeit unter 43 Minuten
B-Lauf: Start 19,45 Uhr --> für Läufer mit einer Laufzeit über 43 Minuten
Haftung: Der Veranstalter übernimmt keine Haftung für Personen- oder Sachschäden jeder Art. Unfall- oder sonstige Versicherungen sind Angelegenheit jedes einzelnen Teilnehmers. Gesamtsieger aus beiden Läufen erhalten die Wanderpokale des Veranstalters. Siegerehrung erfolgt unmittelbar nach dem 5.000m-Lauf!

7. Sonnenwendlauf Breitenbach (GLC)

Veranstalter: FSV Meuselwitz, Abt. Lauf und Triathlon
Termin: 21.06.2014
Startzeit: 18:00 Uhr
Startort: Sportplatz Breitenbach (BLK, an der Ländergrenze zu Thüringen, Zeitzer Forst bei Aga)
Streckenlängen: 1,8 km: Kinder- und Familienlauf – AK-Wertung M/W für Kinder U 8 bis Jugend U 20
10 km: alle Altersklassen M/W von Jugend U 16 bis AK 80
Wertung im GLC: WU 16 bis W 75 und MU 16 bis MU 20, sowie M 55 bis M75
20 km: AK alle Altersklassen M/W von Jugend U 18 bis AK 80, Zielschluß nach 2:15 Stunden!
Wertung im GLC: M 20 bis M 50
Meldeanschrift: FSV Meuselwitz
Penkwitzer Weg 41
04610 Meuselwitz
Internet: www.runmeuselwitz.de
Email für Meldung: run@zznet.de
Info und Meldung per Telefon: 03441-250512
Startgebühren: Jugendliche 3,- €
10 km Erwachsene 7,- €
20 km Erwachsene 7,- €
Protokoll 1,- €
Nachmeldung 1,- €
Siegerehrung: Die drei Erstplatzierten der Hauptläufe erhalten eine Urkunde und Sachpreise.
Die drei Erstplatzierten der AK-Wertung erhalten eine Urkunde.
Hinweise: Umkleide und Duschmöglichkeiten, Versorgung und Parkplätze sind am Sportplatz vorhanden.

34. Heeresberglauf Gera (GLC) Lauf und Walking / Nordic Walking

Ausrichter: Lusaner Sportclub 1980 e.V.
Termin: 4.07.2014 (Freitag)
Startzeit: 19.00 Uhr
Startort: Sportplatz Brüte in Gera-Lusan
Streckenlänge: Läufer : 16 km und 9 km
Walking: 9 km und 5 km
Streckenbeschaffenheit: vorwiegend Feld- und Waldwege anspruchsvolles Streckenprofil
Wertung GLC: 16 km: - ab AK M/W 20
9 km: - bis AK Jugend U 20
Meldungen: Holger Gerold
Rathenaustraße 33
07548 Gera
E-Mail: info@lusaner-sc.de
Meldeschluss: 5.07.2014
Nachmeldungen: bis 30 min vor dem Start möglich
Meldegebühr: 5,00 € (am Start entrichten)
Nachmeldung: 2,00 €
Zielschluss: 21:00 Uhr
Siegerehrung: Platz 1 bis 3 Frauen / Männer Gesamt
Platz 1 bis 3 Frauen / Männer Altersklasse
unmittelbar nach Zielschluss
Ergebnisse: <http://www.geraer-laufcup.de>
Hinweise: Umkleideräume und Duschen auf dem Gelände des Sportplatzes; im Ziel gibt es kostenlose Getränke; Verpflegung ist gesichert !

10. Stundenpaarlauf Seelingstädt

Veranstalter: SSV Seelingstädt-Rückersdorf
Termin: 6.07.2014
Ort: Seelingstädt, Sportplatz
Start: 10:00 Uhr
Meldeschluss: 9:30 Uhr
Altersklassen: Schüler Schülerinnen
Schüler – Mixed
Männer (m Jugend – M 75+)
Frauen (w Jugend – W 70+)
Männer / Frauen – Mixed
Einzelstarter
Startgebühren: Schüler pro Paar 4,- €
Jugend u. Erwachsene pro Paar 6,- €
Einzelstarter 3,- €
Meldeanschrift: Peter Marx
Markt 10
07589 Münchenbernsdorf
Tel.: 036604 80116
E-Mail: p.marx.mbdf@t-online.de
Hinweis Für die Schülerklasse W / M 10 und jünger wird ein 1/2Stunden-Paarlauf angeboten.

13. Elstertal Marathon

Veranstalter:	1. SV Gera, LAV Elstertal Bad Köstritz, ThSV Wünschendorf
Termin:	12.07.2014
Strecken:	Marathon, Frauen, Männer, Senn., Sen.
Vereinswertung:	3 Aktive je Verein Marathon - Firmenstaffellauf (2 bis max. 18 Läufer) Halbmarathon Lauf für Jedermann
Wertung GLC:	15 km: Jugend, Frauen, Männer alle AK
Startgebühr:	bis 20.5.2014 15 km (Einzel) 8,00 € Halbmarathon 9,00 € Marathon (Einzel) 18,00 € bis 23.06.2014 15 km 9,00 € Halbmarathon 10,00 € Marathon 20,00 € ab 24.07.2014 (Nachmeldung) 15 km 10,00 € Halbmarathon 11,00 € Marathon 22,00 € Staffeln 100,00 € Walking 15 km 8,00 €
Startzeit:	Marathon 9:00 Uhr Halbmarathon 9:00 Uhr 15 km 10:15 Uhr
Start und Ziel:	Hofwiesenbad
Meldeanschrift:	1. SV Gera Tel/Fax 0365-8326 232 Mo,Mi.Fr 16:00-18:00 Uhr Ernst – Toller – Straße 15 oder Internet 07545 Gera www.1-sv-gera.de
Strecke:	Gera – Bad Köstritz – Gera – Wünschendorf – Gera (meist Radweg)
Hinweise:	Gesamt Ausschreibung unter www.1-sv-gera.de

13. Hasentallauf (GLC)

Ausrichter:	SV Schleifreisen 01 e.V.
Termin:	16. 08.2014
Startzeit:	10:00 Uhr (10km) und 10:05 Uhr (5 km)
Startort:	Sportplatz Schleifreisen, vom Ortseingang von Hermsdorf kommend an der zweiten Einmündung links abbiegen, die Hinweise der Einweiser bitte beachten
Strecken:	5 km für die Ak m/w 08 bis Ak m/w 15 10 km alle Ak Mannschaftswertung im Hauptlauf *** Ausschreibung *** Beachte Bewertung des Gera-Cup. Für die Ak m/w 08 bis Ak m/w 15 nur Punktbewertung für die 5 km. Rundkurs, bestehend aus asphaltierten Wanderwegen bzw. befestigten und nicht befestigten Waldwegen.
Meldungen:	Die Strecken werden von Streckenposten abgesichert. bis 12.08.2014 Onlineanmeldung möglich oder auch an eMail: Hasentallauf@t-online.de Online unter Meldungen zum Lauf siehe hierzu auch im Navigationsbaum am 16.08.2014 sind Nachmeldungen bis 15 min vor dem Start möglich.
Meldegebühr:	6,- € Erwachsene 3,- € Kinder u. Jugendliche zusätzliche Nachmeldegebühr 1,- €
Wertung:	Die Veranstaltung wird als Ranglistenlauf im Rahmen des Gera-Cup ausgetragen. Bei der Ranglistenpunktvergabe gelten die Bewertungsregeln des Gera-Cup. In diesem Jahr ist der Hasentallauf auch Wertungslauf des Saale-Cups. Bei der Punktvergabe gelten die Bewertungsregeln des Saale-Cups zu finden auf der Informationsseite des Saale-Cups. Gleichzeitig werden die Ergebnisse der Kinder und Jugendlichen durch die Interessengemeinschaft der Langstreckenläufer im IGL-Nachwuchscup ausgewertet. Beim Hasentallauf erfolgt eine altersgerechte Bewertung entsprechend der Altersklassentabellen des DLV
Siegerehrung:	Altersklassentabelle des DLV Platz 1-3 Urkunden auf beiden Wettkampfstrecken. Siegerpokale!!!

5.000 m - Bahnlauf (GLC)

Veranstalter: Lusaner SC 1980
Termin: 27.08.2014
Startort: Sportplatz „Brüte“ in Gera-Lusan
Startzeit: ab 19:00 Uhr
Wertung GLC: 5000 m alle AK
Startgebühr: Erwachsene: 3,00 €
Jugendliche: 2,00 €
Gesamtleiter: Jürgen Linke
Meldeadresse: keine Vormeldung!
Bei Teilnehmerzahlen über 30 Startern werden 2 Läufe durchgeführt.
A-Lauf: Start 19:00 Uhr --> für Läufer mit einer Laufzeit unter 22 Minuten
B-Lauf: Start 19:30 Uhr --> für Läufer mit einer Laufzeit über 22 Minuten

Haftung: Der Veranstalter übernimmt keine Haftung für Personen- oder Sachschäden jeder Art, Unfall- oder sonstige Versicherungen sind Angelegenheit jedes einzelnen Teilnehmers.
Die Gesamtsieger im Lusaner Bahncup (10 000 m und 5 000 m) erhalten die Wanderpokale des Veranstalters.
Siegerehrung erfolgt unmittelbar nach dem 5.000m-Lauf! Protokolle werden auch im Internet unter folgenden Adressen veröffentlicht:
<http://www.geraer-laufcup.de>
<http://www.lusaner-sc.de>

18. Köstritzer Parklauf (GLC)

Veranstalter: LAV Elstertal Bad Köstritz
Termin: 5.10.2014
Startzeit: ab 10:00 Uhr Schüler und Jugend
10:45 Uhr Frauen, Männer alle AK
Startort: Bad Köstritz - Park am Schloß
Wertung GLC: 3,0 km: Schüler U 16
4,5 km: Jugend U 20 und U 18
10,5 km: Frauen und Männer alle AK
Osterlandserie
M / W 5 - 6 0,5 km
M / W 7 - 10 1,0 km
M / W 11 - 12 1,5 km
M / W 13 - 15 3,0 km (GLC)
Jugend U 20 und U 18 4,5 km (GLC)
Frauen und Männer 10,5 km (GLC)
Läufe der Osterlandserie
M/W bis 5 Minilauflauf
M/W 5-7 0,5 km OCS
M/W 8-10 1,0 km OCS
M/W 11-12 1,5 km OCS

Meldetermin: 29.09.2014
Meldungen: LAV Elstertal Bad Köstritz
Heinrich-Schütz-Str. 4, 07586 Bad Köstritz
Tel/Fax 036605-90922
E-Mail: lav_elstertal@web.de

Meldegebühren: Erwachsene 3,50 €
Jugendliche 2,50 €
Schüler 1,50 €
Nachmeldegebühr 1,00 €

Hinweise: Urkunden und kleine Geschenke, Verpflegung

34. Herbstlauf Meuselwitz

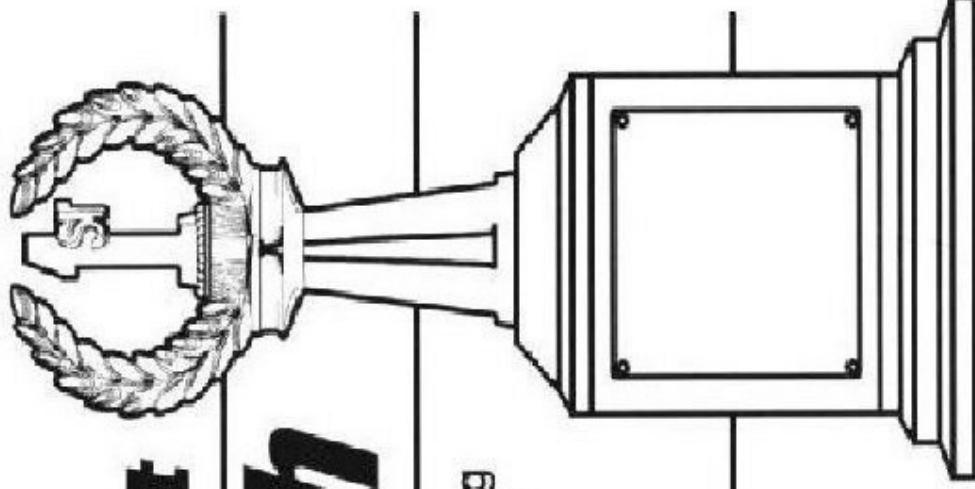
Veranstalter:	FSV Meuselwitz
Termin:	9.11.2014
Startzeit:	10:00 Uhr
Startort:	Meuselwitz, Sportplatz Penkwitzer Weg
Streckenlänge:	2,8 km: Kinder- und Familienlauf – AK-Wertung M/W für Kinder U 8 bis Jugend U 20 5,5 km: alle Altersklassen M/W von Jugend U 18 bis AK 80 10,8 km: alle Altersklassen M/W von Jugend U 20 bis AK 80
Meldegebühren:	Schüler (bis U16) 1,- € Jugendliche (U18/U20) 2,- € Erwachsene 5,- € (beide Strecken) Nachmeldung 1,- € Meldeanschrift: FSV Meuselwitz Penkwitzer Weg 41 04610 Meuselwitz Internet: www.runmeuselwitz.de Email für Meldung: run@zznet.de Info und Meldung per Telefon: 03441-250512
Siegerehrung:	Die drei Erstplatzierten der Hauptläufe erhalten eine Urkunde. Die drei Erstplatzierten der AK-Wertung erhalten eine Urkunde.
Hinweise:	Umkleide und Duschmöglichkeiten, Versorgung und Parkplätze sind am Sportplatz vorhanden.

45. Geraer Silvesterlauf

Veranstalter:	1. SV Gera
Termin:	27.12.2014
	Strecken: 20 km
Start:	09:30 Uhr M / F (ab 20 Jahre) bis Sen. / innen 11 km
Start:	10:00 Uhr U 20 (ab 18 Jahre) bis Sen. / innen Beide Strecken auf befestigten Waldwegen, mit anspruchsvollem Profil (Höhendifferenz ca. 130 m). 4 km
Start:	10:10 Uhr U 12 bis U 18 (10 bis 17 Jahre) 3 km Lockerlauf
Start:	10:05 Uhr ohne Anmeldung, ohne Zeitmessung
Startgebühren:	20 km 10,00 € bis 20.12.2014 11 km 8,00 € bis 20.12.2014
Nachmeldung:	Startgebühr und Nachmeldegebühr 2,00 € ab 20.12.2014 4 km 3,00 € bis 20.12.2014 nur Vor Anmeldung 3 km ohne Gebühren
Start und Ziel:	Sportkomplex – Panndorf-Halle 07545 Gera Neue Str.
Meldeanschrift:	1. SV Gera Tel/Fax 0365-8326 232 Mo,Mi,Fr 17:00-18:30 Uhr Ernst – Toller - Straße 15 oder Internet 07545 Gera www.1-sv-gera.de
Meldebüro:	Sportkomplex – Panndorf-Halle 07545 Gera Neue Str.
Startunterlagen:	Ausgabe am Wettkampftag ab 8.00 Uhr
Siegerehrung:	Die ersten sechs Läufer und die ersten sechs Läuferinnen der beiden Wettkampfstrecken werden geehrt.
Vereinswertung:	Der Verein mit der größten Laufkilometerzahl (beide Wettkampfstrecken werden addiert) erhält eine Anerkennung.
Strecke:	Überwiegend auf befestigten Waldwegen mit anspruchsvollem Profil (Höhendifferenz 130 m)
Verpflegung/Tee:	11 km-Strecke: bei km 8 und am Ziel 20 km-Strecke: bei km 8, km 17 und am Ziel Walking am Ziel
Parken:	Großparkplatz an der Panndorf-Halle Anfahrt über Gebr. Häußler Str. (B2), Neue Str. Gesamt Ausschreibung unter www.1-sv-gera.de

Graveur - und Schilderwerkstatt

Bodo Kalwach



Folienbeschriftung Kfz-Werbung Großflächenwerbung
Schildersysteme Leuchttransparente Drucksachen
Visitenkarten Stempel aller Art gravierte Schilder
Plombenzangen, Digitaldruck
Sportpokale Zinnpräsen-
te Fahnen, Flaggen, Wimpel, Zubehör

Wiesestraße 106 D - 07548 Gera

Tel.: (0365) 737 731

Fax: (0365) 737 732

e-mail: Kontakt@Kalwach.de

<http://www.kalwach.com>